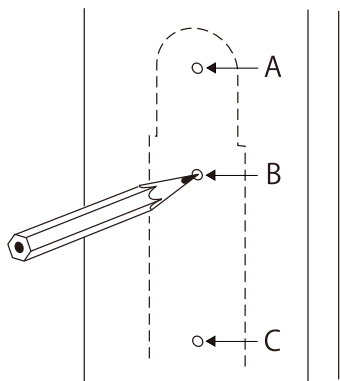


最大積載車重: 20kg

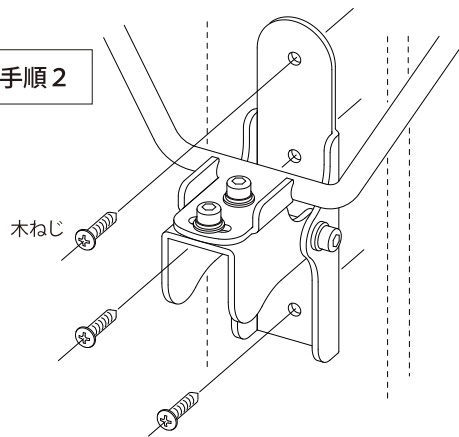
取り付け方

手順 1



1. 柱に目印を付けます。

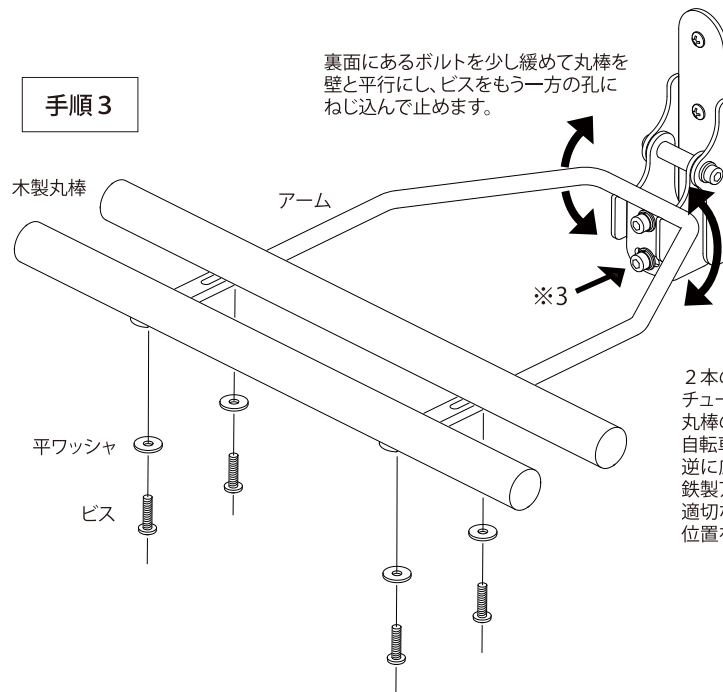
手順 2



2. 目印に合わせて下穴(※1)をあけ
付属の木ねじ(※2)で止めます。

- ※1 木が割れるのを防ぐため、あらかじめドリルなどで3.5mm径程度の下穴をあけておき、そこにねじ込むことをお勧めします。
- ※2 付属の木ねじには2種類の長さがあります(25mm/50mm)。相手側の板厚に合わせて、適切な長さの木ねじをお使いください。

手順 3



裏面にあるボルトを少し緩めて丸棒を壁と平行にし、ビスをもう一方の孔にねじ込んで止めます。

- ※3 長孔側のボルトを緩めると角度調整ができます。(5mm六角レンチが必要)

2本の丸棒の間に自転車のトップチューブを置きます。丸棒の間隔が狭すぎると安定して自転車を支えられません。逆に広すぎるとフレームが下の鉄製アームに当たってしまいます。適切な間隔になるよう奥側の丸棒の位置を調節してお使いください。

問い合わせ先

MINOURA

日本製

株式会社 箕浦

〒 503-2312 岐阜県安八郡神戸町下宮 134-1
 Phone: (0584) 27-3131 / Fax: (0584) 27-7505
 Mail: minoura@minoura.jp (営業部)
 infodesk@minoura.jp (カスタマーサービス)
 Web: www.minoura.jp