

(フロントバッグ装着例)

自転車のアヘッドスペーサの間に挟み込んで取り付けるタイプのフロントバッグ受けです。バッグに合わせて前後上下に長さを調節でき、バッグ受け部の下側には市販支那のアダプタを使ってライトを取り付けることもできます。

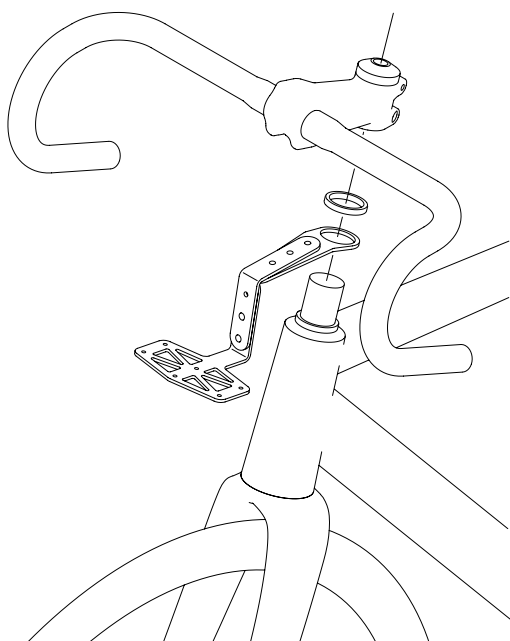


オーバーサイズ  
(1-1/8 インチ = 28.6mm)  
専用です。  
その他のサイズのアヘッド  
には装着できません。

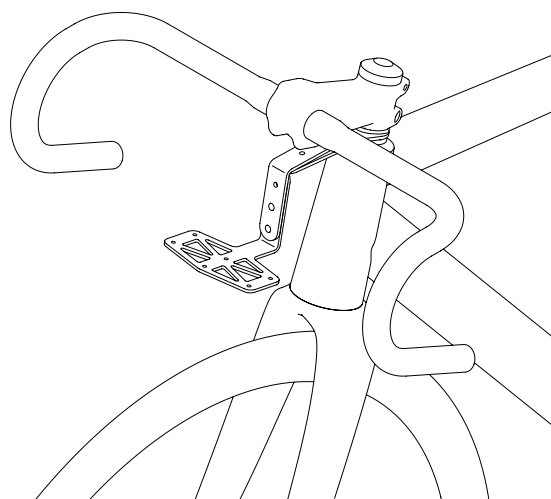
### FBS-1 の取り付け方

必要な工具： 5ミリ六角レンチ

1



2



フォークのコラムパイプに FBS-1 を通し、アヘッドスペーサで挟んだ状態で再びステムを取り付け、通常どおりに組み付けて固定ボルトを締めます。

アヘッドキャップの固定ボルトを 5 ミリ六角レンチで緩め、ステムとアヘッドスペーサを抜き取ります。



前フォークを脱落させたりヘッドベアリングに汚れを付けてしまわないように注意してください。



アヘッドボルトが締められるまでは FBS-1 も自由に動きます。最終的に FBS-1 を正しく前に向けた状態でボルトを締めて固定します。なおボルトを締めすぎるとステアリングの動きが渋くなってしまいます。

## FBS-1 の構造と調整

必要な工具： 3ミリ六角レンチ

FBS-1 は組み立て済みですが、装着するフロントバッグに合わせて前後と上下に長さを変えることができます。

2本の固定ボルトは、ステーにある3つの孔のうち2つにねじ込まれます。長孔なので無段階に位置が調節できます。ケーブルなどに干渉しない位置に、バッグをしっかりと支えられるサイズにしてお使いください。



FBS-1 を完全に取り付けてしまってからでは、フレームやケーブルなどが干渉してしまい六角レンチをうまくボルトに差し込めない場合があります。

あらかじめサイズ調整をしたあとで、アヘッドボルトを本締めするようにしてください。

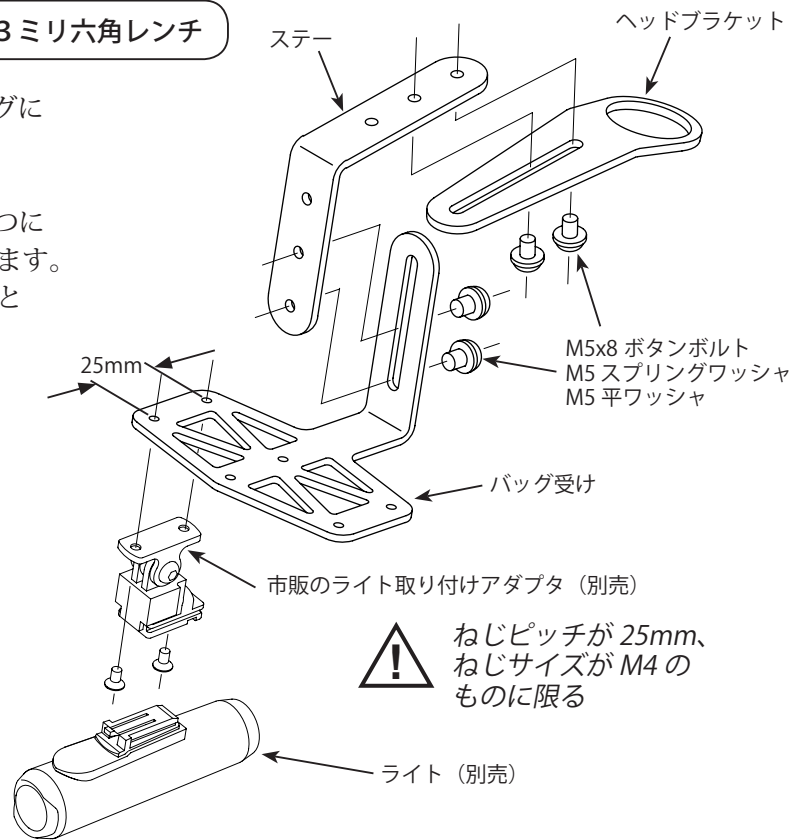
## ライトの装着

ライトは、バッグ受けの下側の中央および左右の3ヶ所に取り付けることができます。左右2灯式にすることもできます。

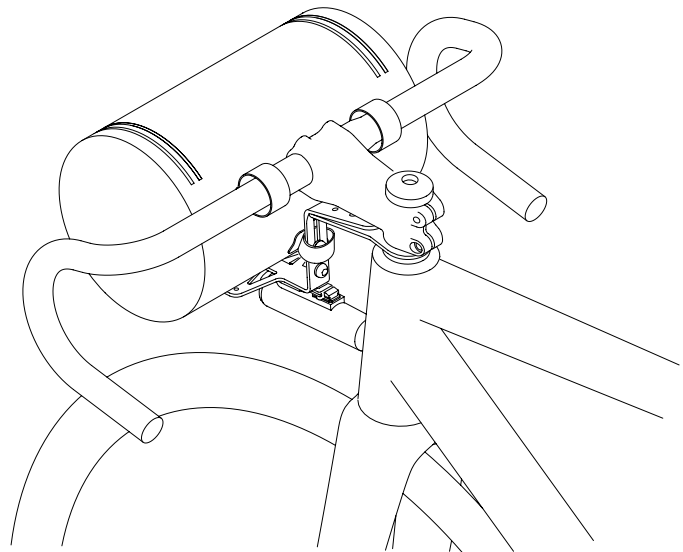
ライトを装着するには、市販品のアダプタが必要です。別途お買い求めください。

## バッグの装着

フロントバッグは、左右のベルトをハンドルバーに、下側のベルトをステーにそれぞれ巻き付けるようにして装着します。自転車のヘッドチューブに巻き付けるものではありません。



バッグ受けの中央にライトを装着したときライトがタイヤに接触してしまう場合は、左右いずれかにずらして装着してください。



## お問い合わせ先

商品に関するお問い合わせは、まずお買い求めになったショップに最初にご連絡ください。

<販売元>

株式会社 フカヤ

〒460-0015 愛知県名古屋市中区大井町 1-37  
フカヤビル 3F

Phone: (052) 228-8910

Fax: (052) 228-8917

Web: [www.fukaya-nagoya.co.jp](http://www.fukaya-nagoya.co.jp)

<製造元>

株式会社 箕浦

〒503-2312 岐阜県安八郡神戸町下宮 134-1

Phone: (0584) 27-3131

Fax: (0584) 27-7505

Mail: [minoura@minoura.jp](mailto:minoura@minoura.jp) (営業)

[infodesk@minoura.jp](mailto:infodesk@minoura.jp) (カスタマーサービス)

Web: [www.minoura.jp](http://www.minoura.jp)