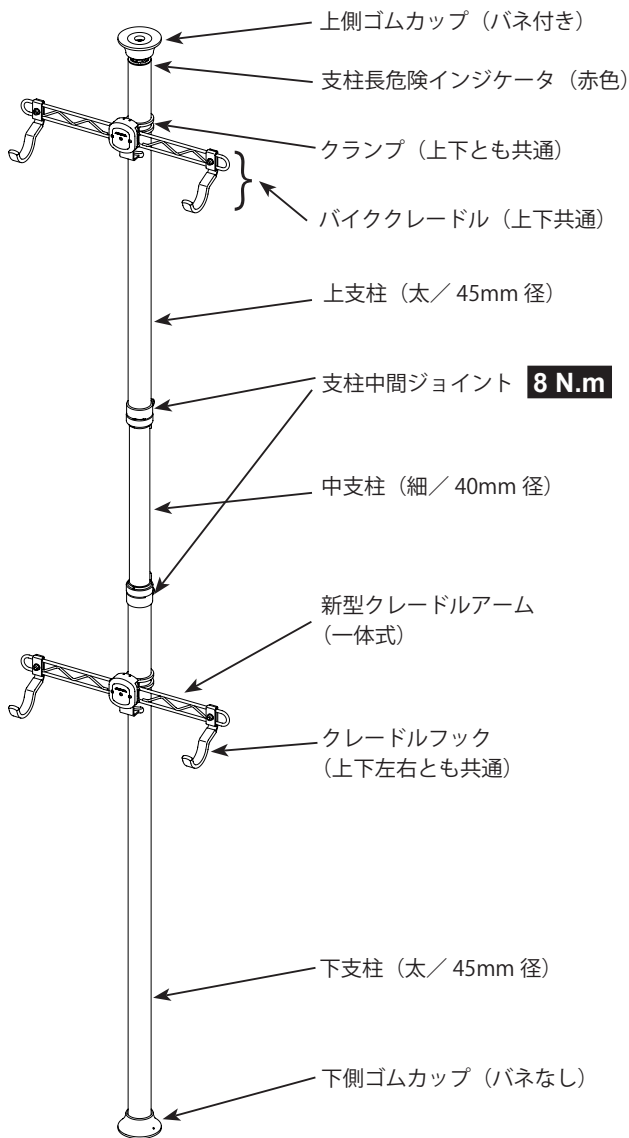


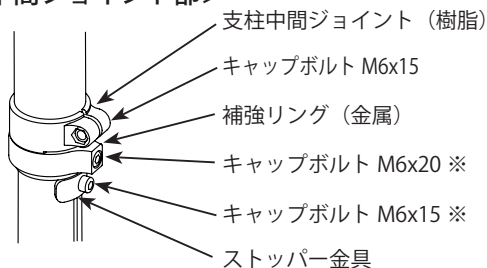
このたびは「バイクタワー 30D」をお買い求めくださいます。まことにありがとうございます。

バイクタワー 30D は、床から天井までの高さが 2.1 ~ 2.7 メートルの場所に簡単に設置できる 3 分割支柱式の突っ張りポール型自転車スタンドで、標準で自転車 2 台、オプションの追加クレードルを装着すれば最大 4 台までの自転車（表と裏に各 2 台）を、足もとのすっきりした 1 本のポールにまとめて搭載することができる便利な収納スタンドです。ご使用になる前にこの説明書を最後までしっかりとお読みになり、各注意事項を十分にご理解いただいた上で、正しく安全にお使いください。

各部の名称



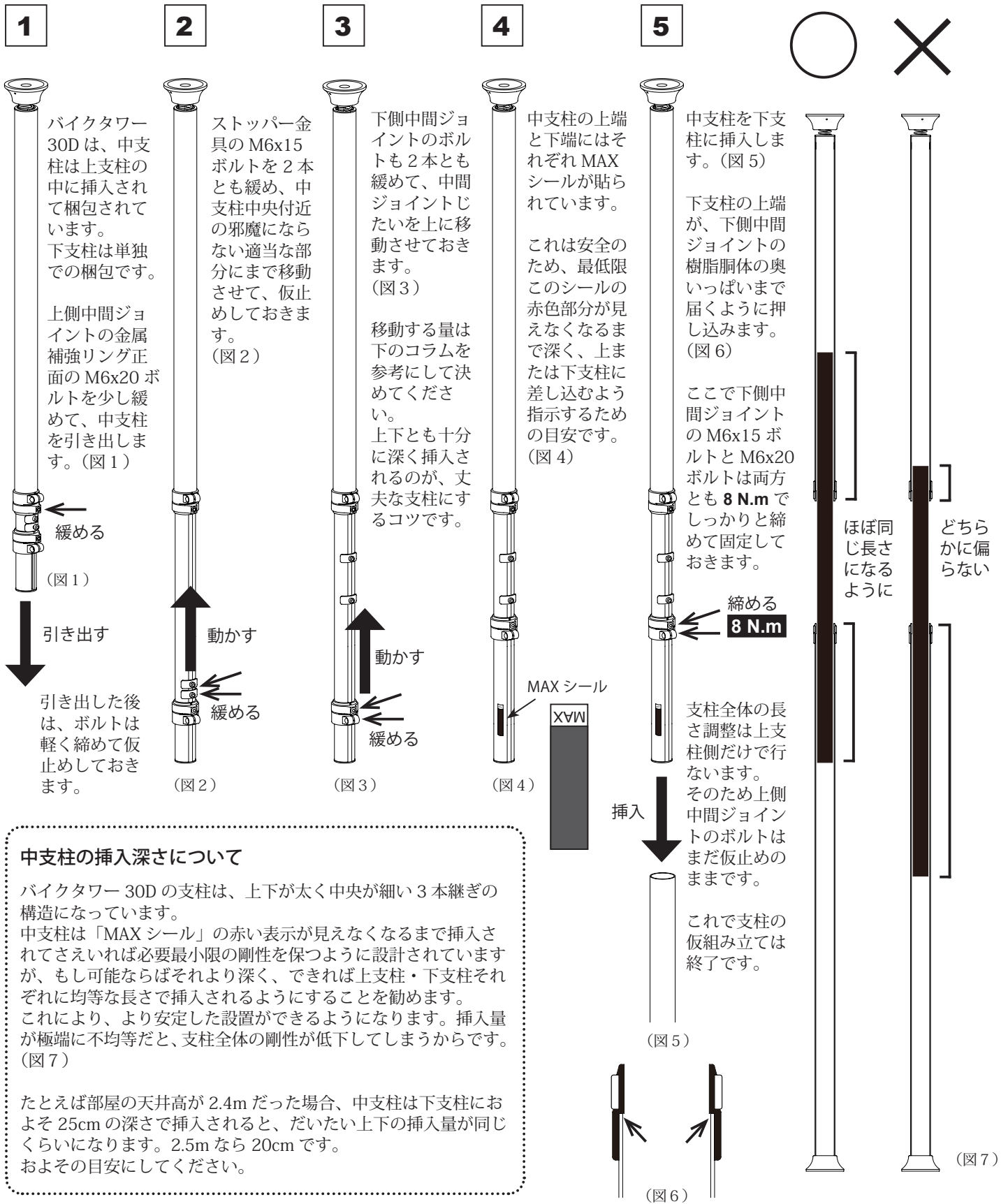
<支柱中間ジョイント部>



(※ボルトの締め付けトルクはいずれも **8 N.m** にて)

必ず注意していただきたいこと

- 万一支柱が縮んでしまった際の転倒防止のため、添付の樹脂ストラップを使って、上支柱を天井もしくは壁の構造材に結びつけてください。ストラップを使用しないまま設置して万が一転倒したとしても、弊社はその損害の責任を負いかねます。
- 一般的なスポーツ 2 輪自転車用です。全長の長いタンデム車や前後で重量バランスが大きく異なるリカンベントや重い電動アシスト車などは、搭載時にバランスを崩す恐れがあるため使用しないでください。またトップチューブのない自転車は安定して保持できませんので、使用をご遠慮ください。
- バイククレードル 1 基当たりの最大荷重は 25kg までです。支柱じたいの最大荷重は 100kg までです。
- ストッパー金具を含め支柱中間ジョイントをしっかりと締め付けて設置したあとに、上支柱を手で持ち体重をかけて引き下げてみて上支柱がずり下がってこないことを確認してください。もし動いてしまう場合はそのまま使用しないで、正しい位置に戻してからボルトを増し締めしてください。それでも解消しない場合は製造元に問い合わせ部品交換を手配をしてください。
- バイクタワーは、上側ゴムカップに内蔵されているバネにより天井側に押し付けられることで突っ張って支えられています。天井のゴムカップが当たる箇所は、必ず梁で補強された場所にしてください。梁がなく天井板だけの場所だとバネの力で天井板を突き破ったりたわんでしまう恐れがあると同時に、十分な力で支柱を支えることができず、使用中に外れて転倒してしまう恐れがあります。
- 支柱の長さは正しく調整してください。また中支柱はできるだけ上下均等な長さで上および下支柱に挿入するようにしてください。設置中にも上側ゴムカップから赤い危険インジケータが見えていたとしたら、それは支柱が必要な長さよりも短くなってしまっていることを意味します。いったん取り外し、支柱をもう少し伸ばしてから設置し直してください。このチェックは日常的に行なってください。
- 上下方向を逆にして使用することはできません。必ずバネが仕込まれている方が上側になるようにして使用してください。また支柱を横向きにした突っ張り棒のように使用できません。
- 支柱はどの方向から見ても完全に垂直になるように設置してください。傾いたまま設置すると十分に保持されなくなり、使用中に外れて転倒してくる恐れがあり危険です。
- ゴムカップの材質は十分に吟味してありますが、床や天井の材質や表面コートの種類によってはゴムカップの跡を付けてしまうことがあります。賃貸住宅など跡を付けてしまうことが許されない場合はゴムカップとの間に紙を 1 枚だけ（ビニールなどは滑ってしまうので不適です）もしくは木板などを挟んでください。
- バイクフックの材質も十分に吟味してありますが、自転車フレームの表面塗装の成分などによっては稀に、フックと直接触れたままにしておいたことでフレームにフックの跡が染み付いてしまうことがあります。特に白色フレームで顕著です。変色于心配な方は、フックに布や古くなったバーテープを巻くなどして、直接フレームに触れないようにしてお使いください。
- バイクタワー自体は 1 本の支柱でしかないため、搭載された自転車やクレードルにぶつかったり衣服を引っ掛けたりすると、支柱を軸にして全体が自転車ごと回転してしまいます。もしそうなっても大丈夫なように、バイクタワーの周囲には壊れやすいものなどを置かないでください。
- 品質向上のため、商品仕様は予告なく変更されることがあります。



中支柱の挿入深さについて

バイクタワー30Dの支柱は、上下が太く中央が細い3本継ぎの構造になっています。
中支柱は「MAXシール」の赤い表示が見えなくなるまで挿入されてさえいれば必要最小限の剛性を保つように設計されていますが、もし可能ならばそれより深く、できれば上支柱・下支柱それぞれに均等な長さで挿入されるようにすることを勧めます。
これにより、より安定した設置ができるようになります。挿入量が極端に不均等だと、支柱全体の剛性が低下してしまうからです。(図7)

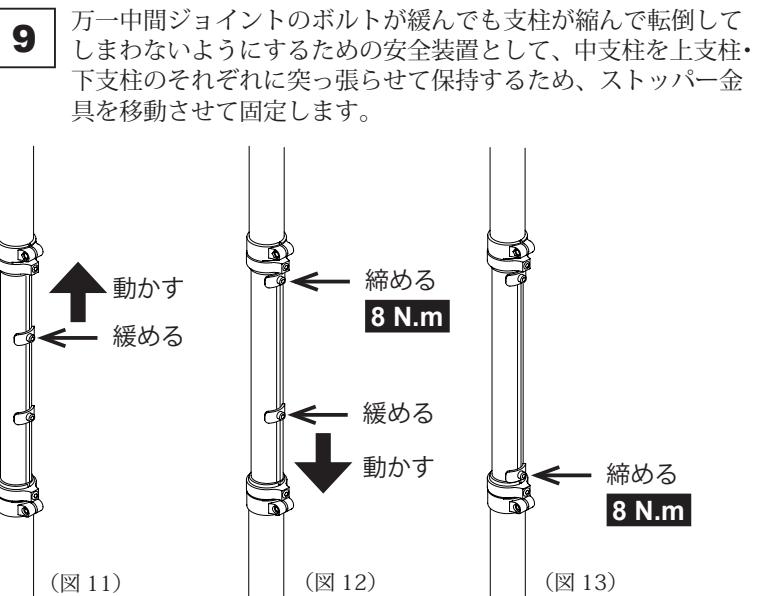
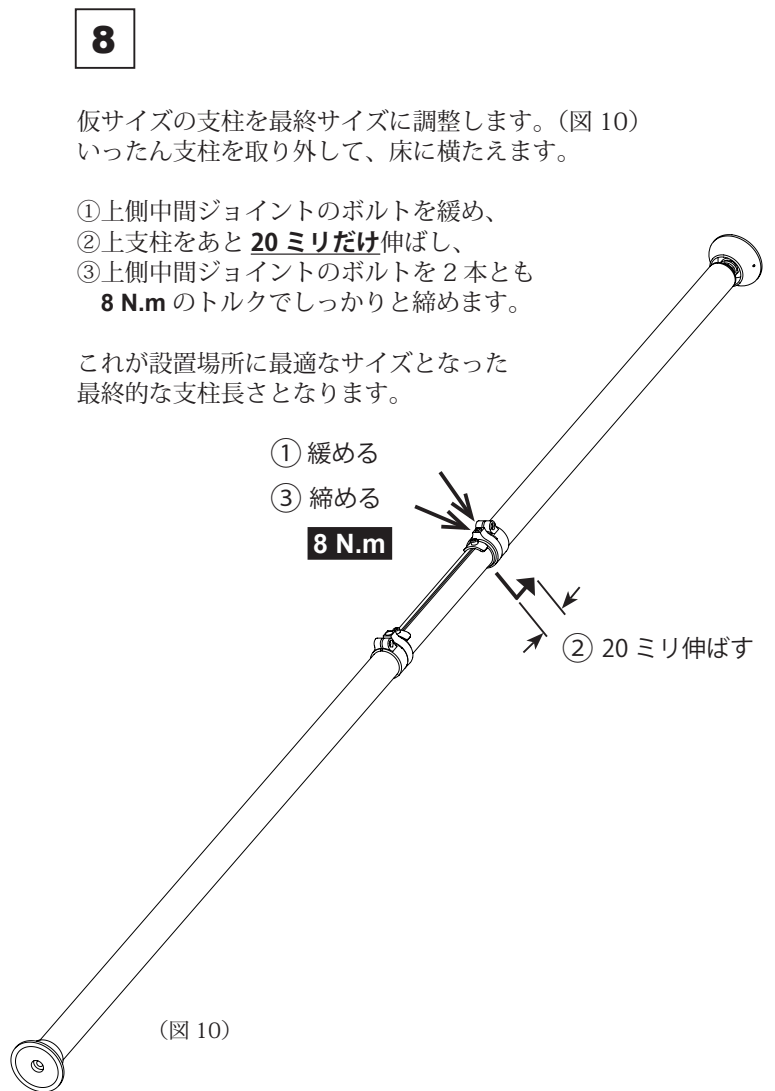
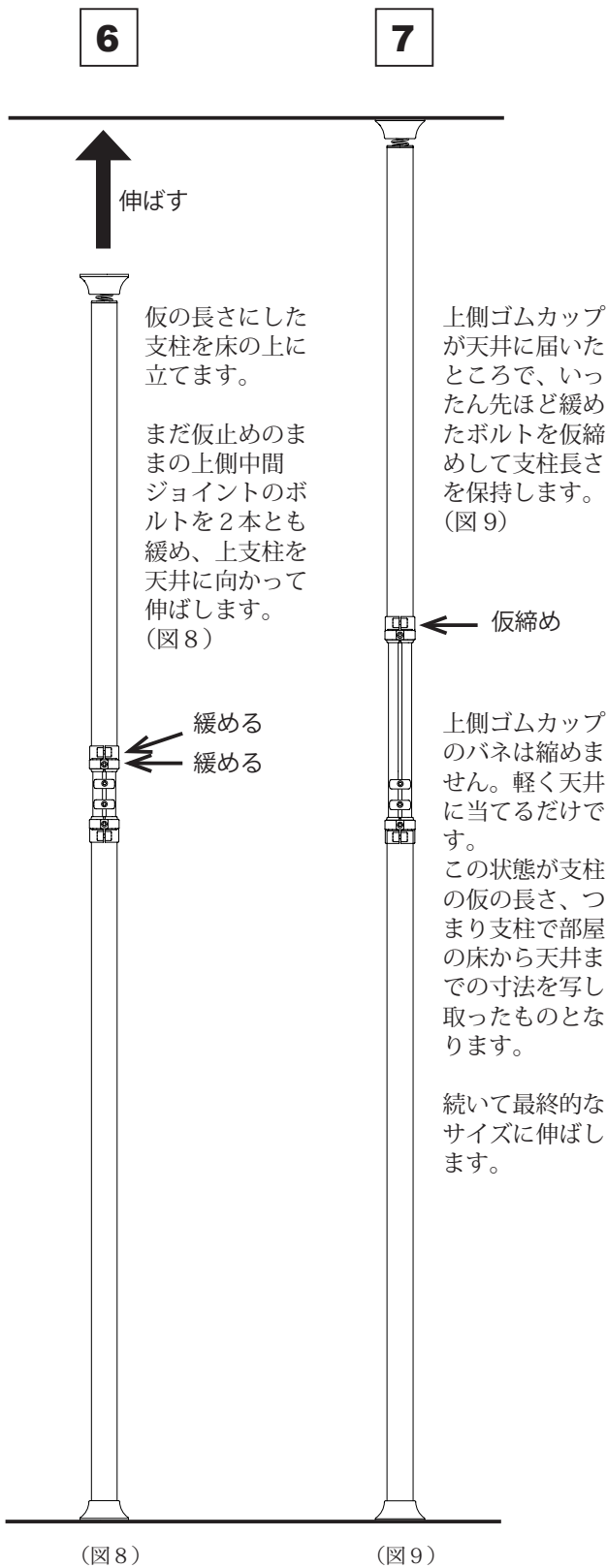
たとえば部屋の天井高が2.4mだった場合、中支柱は下支柱におよそ25cmの深さで挿入されると、だいたい上下の挿入量が同じくらいになります。2.5mなら20cmです。
およその目安にしてください。

ボルト締め付け推奨トルクの目安

たとえば六角レンチの長さが75ミリだとしたら、8 N.mの締め付けトルクとは、レンチ先端を107N (約11kgf)で引く程度になります。



下支柱は中間ジョイントにいっぱい突き当たるまで挿入します。
浮いたままだと、設置後に隙間が埋まることで支柱が急に縮み、外れて転倒してしまう原因となるためです。



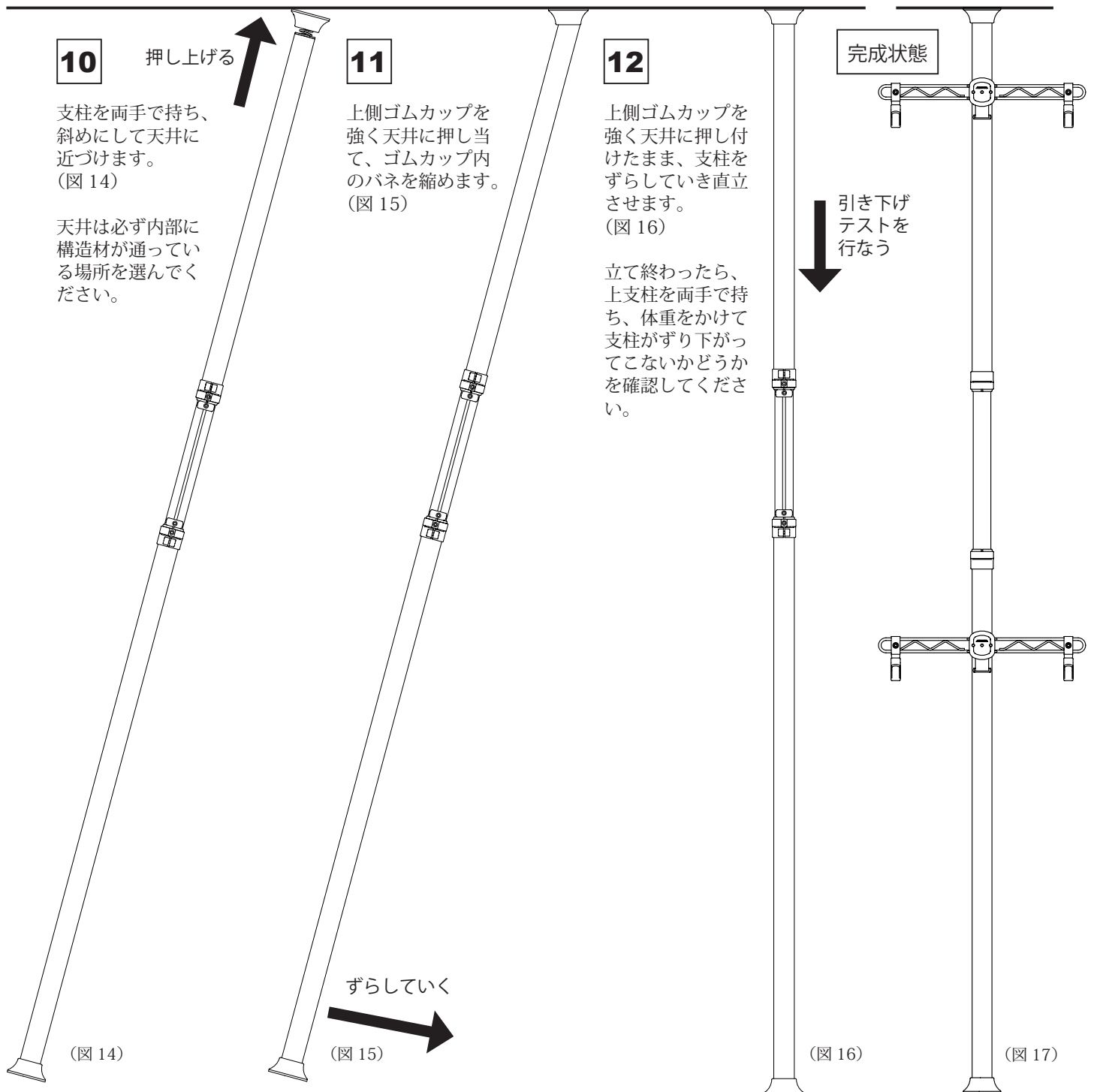
中支柱の中間付近にあるストッパー金具の上側のボルトを緩め、上支柱に当たるまで動かします。

上側ストッパーのボルトを8 N.mでしっかりと締めて固定します。

続いて下側ストッパーのボルトを緩めて、下支柱に当たるまで動かします。

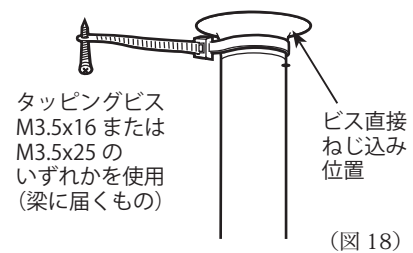
下側ストッパーのボルトを8 N.mでしっかりと締めて固定します。

これで支柱の準備は完了です。

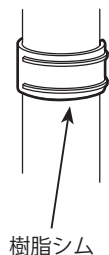


13 万一の転倒を防止するため、支柱上側に添付の樹脂ストラップを巻き付け、一杯に絞ってから、その端を天井もしくは壁の**木ネジが効く構造材部分**にタッピングビスでねじ込んでください。(サイズの合ったプラスドライバー (#2) が必要です)

あるいは、上側ゴムカップの指定位置(丸い凹み)に直接ビスをねじ込んで、天井の梁に止めておいてください。(図 18)
このとき天井板の裏側にある梁などの構造材に直接ねじ止めされなければなりません。

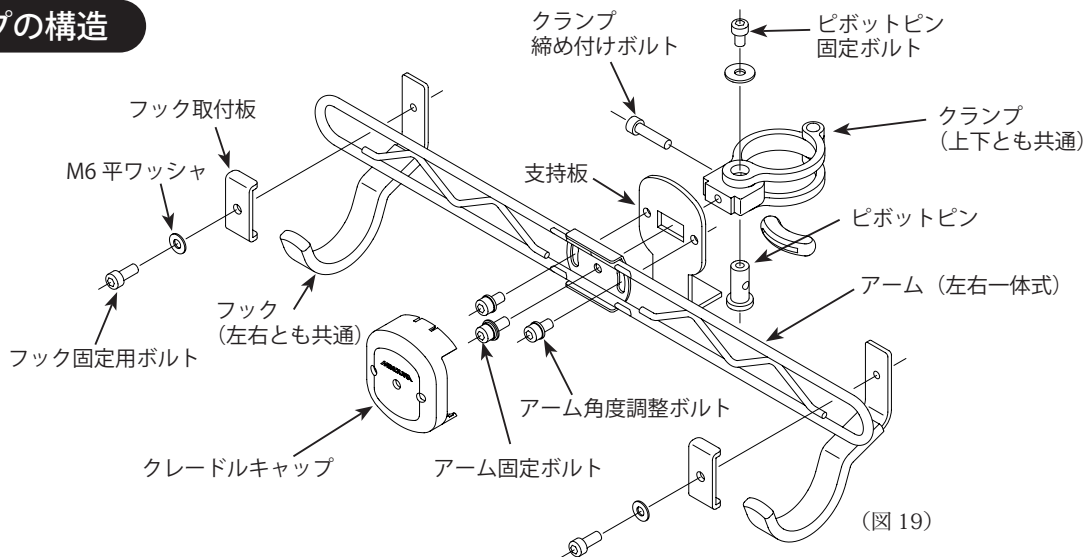


クレードルとクランプの構造



樹脂シム

※細い中支柱にクランプを取り付けるときだけ使用します。取り付けない場合は単体で余ります。



(図 19)

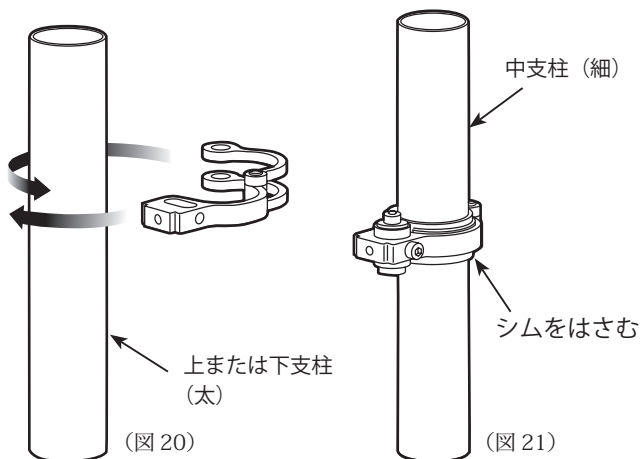
クレードルの装着のしかた

- 1 クラップはクレードルに装着されており、お客さまによって支柱に取り付けていただきます。以下の手順で作業してください。



クラップには左右の方向性はありませんが、ピボットピンは必ず下から挿入され、ピボットピン固定ボルトは上からねじ込まなければなりません。

- 2 クラップの側面からねじ込んである締め付けボルトを抜き、ピボットピン固定ボルトを抜いてピボットピンも抜き、クラップを開けられるようにしてから、支柱に巻き付けます。(図 20)



(図 20)

(図 21)

【クラップの説明のため、ここではクレードルを見せていません】

【ここでは見やすいようにと、クラップ締め付けボルトを右側からねじ込むようにして図示しています】



もし細い中支柱にクランプを取り付ける場合は、中支柱にスペーサとして添付の樹脂シムをはめ込み、その上からクランプを巻いて装着してください。

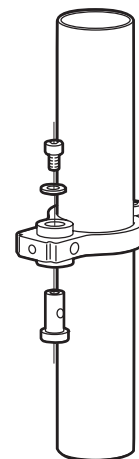
シムには方向性があり、クラップの1本アームがシムの2列の突起の間に収まるようにします。(図 21)

- 3 重ね合わせたクラップの下側から3つの孔すべてを通してピボットピンを通し、上から平ワッシャを通したピボットピン固定ボルトを軽くねじ込みます。(図 22)



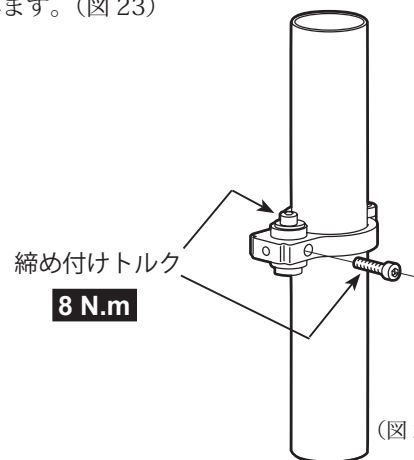
ピボットピンを上から通してしまうと、六角レンチでボルトを回せなくなります。

ピボットピン固定ボルトはまだ完全には締め込まないでください。次の作業が行えなくなってしまう。



(図 22)

- 4 ピボットピンを回転させ、ピンの側面にあるネジ孔をクラップ右側の孔と合わせます。その状態でクラップ締め付けボルトをピボットピンにねじ込みます。(図 23)



(図 23)

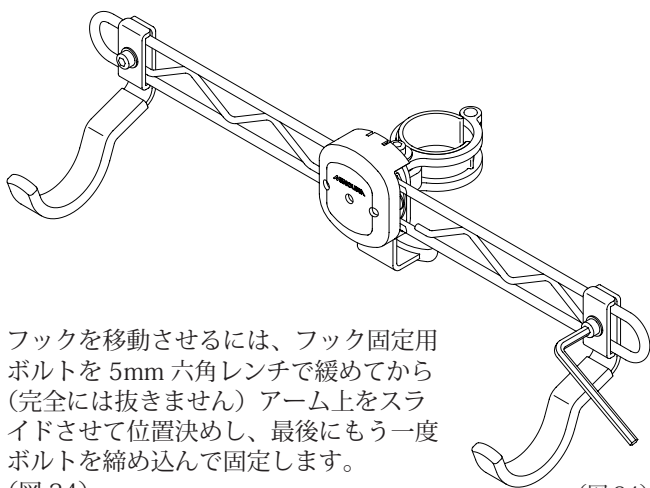
- 5 先に側面からのクラップ締め付けボルトを、続いて上からのピボットピン固定ボルトを8N.mで締め込んで固定します。(図 23)

- 6 最後にクレードルフックを、アームをフックと取付板とで挟み込むようにして取り付けます。フックはアーム上のどの位置でも構いません。

クレードルの幅と角度の調整

搭載する自転車のフレームサイズに合わせたり重量バランスを正しく支えられるよう、フックはアーム上をスライドさせることでその間隔を最大 415mm まで調整することができます。

またフックに掛けた自転車ができるだけ水平になるよう、アーム全体で上下 15 度の範囲内で右上がりまたは左上がりに傾けてセットすることができます。



フックを移動させるには、フック固定用ボルトを 5mm 六角レンチで緩めてから（完全には抜きません）アーム上をスライドさせて位置決めし、最後にもう一度ボルトを締め込んで固定します。

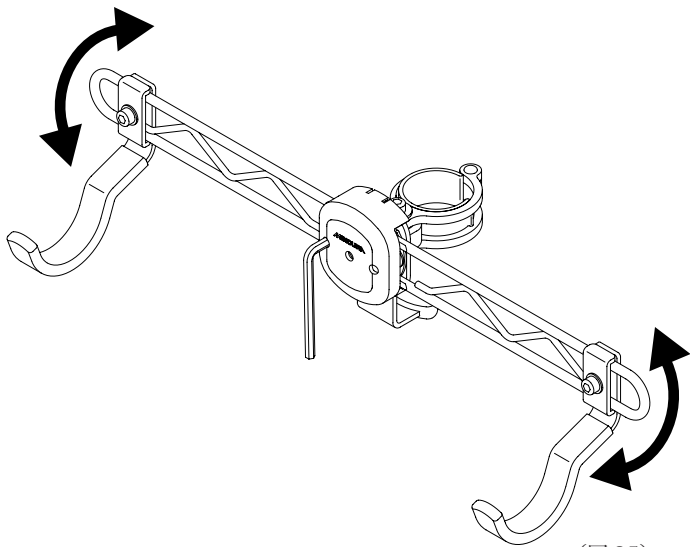
(図 24)

(図 24)



できるだけ安定性を高めるため、フレームサイズや形状が許す限り、フック間隔は広めにご使用ください。

アームの角度調整のしかた



(図 25)

クレードルキャップに 3 つ並んでいる孔のうち左右の 2 つに 5mm 六角レンチを差し込み、中にあるアーム角度調整ボルトを少しだけ緩めます（抜いてはいけません）。ボルトを緩めた状態でアームは上下に角度を変えることができますようになります。（図 25）

調整が終わったら再び**両方**のボルトをしっかりと締めて固定します。

クレードルからクランプが外れてしまったら

もし万一クレードルをクランプに取り付け直さなければならない場合は、クランプ側の長方形の突起を支持板の長方形の孔に正しくはめ込んでください。

そして上から見てクレードルが正しくクランプに直角になっていることを確認しながら、アーム固定ボルトをクランプにねじ込んで取り付けます。

クレードルが少しでも傾いた状態になっていると、ボルトはクランプのネジ穴に対して斜めにねじ込んでしまうことになります。

もし途中でねじ込みが止まってしまうようなら、無理してねじ込まず、必ず一度抜いてからやり直してください。

クランプはアルミ製で軟らかいので、誤って斜めにねじ込んでしまいネジ穴を破壊してしまうと、クランプをまるごと交換しなければならなくなります（有償扱い）。

自転車を掛ける

バイクタワーに自転車を搭載するには、フックを自転車フレームの下に掛けます。

一般的には両方のフックでトップチューブを受けるように掛けますが、トップチューブの傾斜がきついスローピングフレームやクレードルを斜めに設定した場合は、片側のフックをシートチューブとシートステーとの交差部の下に掛けて位置決めしてやり、残りをトップチューブ下で受けるようにすると安定します（図 26）。

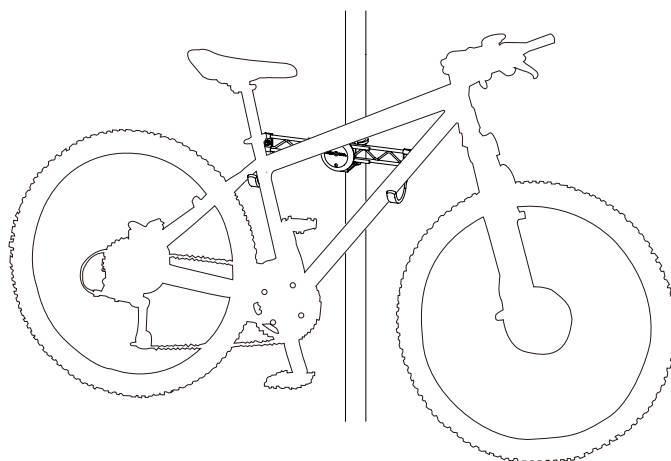


自転車を前上がりの姿勢にしてしまうと前輪の重さでハンドルが勝手に切れ込んできて、ブレーキレバーがフレームに当たったり周囲のものを引っかけたり指などを挟んでしまうトラブルを起こす恐れがあります。

この問題を防ぐためには自転車を水平よりやや前下がりの姿勢にするか、あるいはダウンチューブと前輪とをストラップなどで結んで動かないようにするなどの措置が必要です。



フックによるフレームへの色移り問題は皆無ではありません。心配な方は、フックが直接フレームに接しないよう、バーテープの切れ端などを間に挟むなどして対処してください。



(図 26)

品質保証期間

本商品の品質保証期間は、お買い上げ日より起算して**1年間**です。
保証を受ける場合は、この保証期間内であることの証明である販売店発行のレシートや納品書などご購入日がわかる書類を添えてお申し出ください。
ただし自然摩耗や経年劣化、弊社が許可していない改造や分解に起因するものなどは保証の対象外となります。

詳しくは添付の「製品保証規定」カードをご一読ください。
また最新情報については製造元のウェブサイトをご参照するようにしてください。

ボルトねじ込み時の注意



ネジというものはその構造上、ある角度では斜めにねじ込めてしまいます。
ほんの1回転ほどで引っかかって止まってしまいますが、これをネジ山に何か異物があって止まったのだと勘違いして工具で無理に回し、ネジを破損させてしまうというトラブルがあとを絶ちません。

ボルトはできるだけ工具を使わずに慎重にねじ込んでいき、はじめの3回転ほどは問題なくスムーズにねじ込めることを確認してから、初めて工具を使っての本締めを行なうようにしてください。
はじめからいきなり工具で本締めしようとしてはいけません。

お問い合わせ先

<販売元>

株式会社 フカヤ

〒 460-0015 愛知県名古屋市中区大井町 1-37
フカヤビル 3F

Phone: (052) 228-8910

Fax: (052) 228-8917

URL: www.fukaya-nagoya.co.jp

<製造元>

株式会社 箕浦

〒 503-2312 岐阜県安八郡神戸町下宮 134-1

Phone: (0584) 27-3131

Fax: (0584) 27-7505

Mail: minoura@minoura.jp [営業部]

infodesk@minoura.jp [カスタマーサービス]

URL: www.minoura.jp

日本製