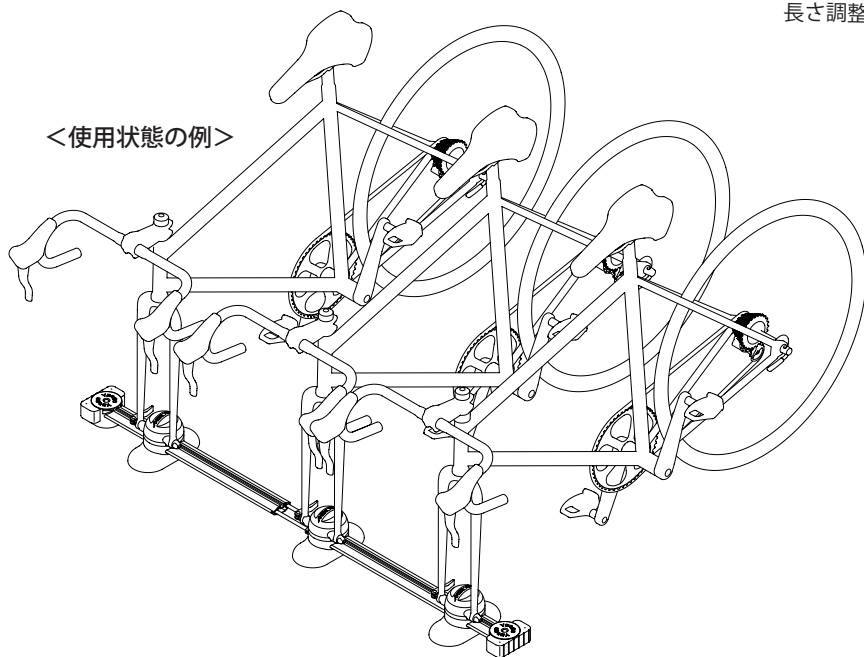


バーゴ・スライドレールとは？

バーゴとは、前輪を外した自転車を自動車の室内に立てて収納することで、自動車の外側に搭載したのでは汚れたりぶついたり盗まれたりする危険があるところ、車内という安全な空間に大切な愛車を傷つけることなく取めて運搬することができるようにしたスポーツ自転車用ラックです。バーゴ・スライドレールとは、荷室の床に置いて使うベースレールのことで、標準品が長さ固定されているのに対し、こちらは伸縮が可能のため、車内の左右の壁いっぱいの長さで設置することで、運転中に左右にずれたりしない、より安全な運搬ができるようにしたモデルのことで、

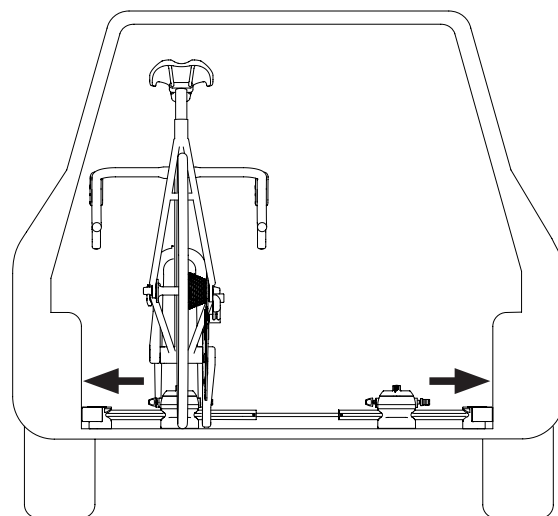


「バーゴ・スライドレール1217」に、バーゴTF用前フォーク受け（別売）3個を追加し、ロードバイク3台を設置した例

製品保証期間：1年間

保証内容の詳細については
添付の「製品保証規定」
カードをお読みください。

バーゴ・スライドレール1217
（※本品はベースレールのみです）
長さ調整可 1,245～1,695mm



特長

車室内の左右の壁いっぱいに広げることで、走行中に左右にずれしてしまうのを防ぐことができます。

注意していただきたいこと

- 本品はベースレールのみです。バーゴとしてお使いいただくには、別売の前フォーク受けやホイールホルダ等と組み合わせる必要があります。単品ではお使いいただけません。ご注意ください。
バーゴ・スライドレールには「バーゴEX」および「バーゴTF」用の純正オプション品が装着可能です。
- 通常のスポーツ用2輪自転車専用です。重量のある電動車や長いタンデム車、街乗り用軽快車などには適していません。
- 別売の前フォーク受けを使って保持する前フォークは、ハブ幅100mmのもので、前輪の装着方法が一般的な9mmクイック、ハブナット式または12mm/15mmスルーアクスル式の自転車のみお使いいただけます。ブーストハブには別売のアダプタが必要です。詳しくはオプション品の方の取扱説明書が弊社ウェブサイト（www.minoura.jp）をご覧ください。
- バーゴに自転車を搭載している間は穏やかな運転を心がけてください。自転車は床に固定されているわけではありませんので、急ブレーキ・急ハンドル・急加速などは行なわないでください。自転車が当たったりして車も破損する恐れがあります。
- リアゲートを閉める際は、ハンドルやブレーキレバーなどをリアウィンドウガラスに当てないようにご注意ください。

問い合わせ先

もし何かわからないことがあった場合は、まずお買い求めになった販売店にお問い合わせください。
もしそこで十分な情報やサービスを受けられない場合に限り、下記までお問い合わせください。

株式会社 箕浦（製造元）

〒503-2312 岐阜県安八郡神戸町下宮 134-1

Phone (0584) 27-3131 Fax (0584) 27-7505

Mail minoura@minoura.jp（営業）

infodesk@minoura.jp（カスタマーサービス）

Web www.minoura.jp

株式会社 フカヤ（販売元）

〒460-0015 愛知県名古屋市中区大井町 1-37 フカヤビル 3F

Phone (052) 228-8910

Fax (052) 228-8917

Web www.fukaya-nagoya.co.jp

Made in Japan

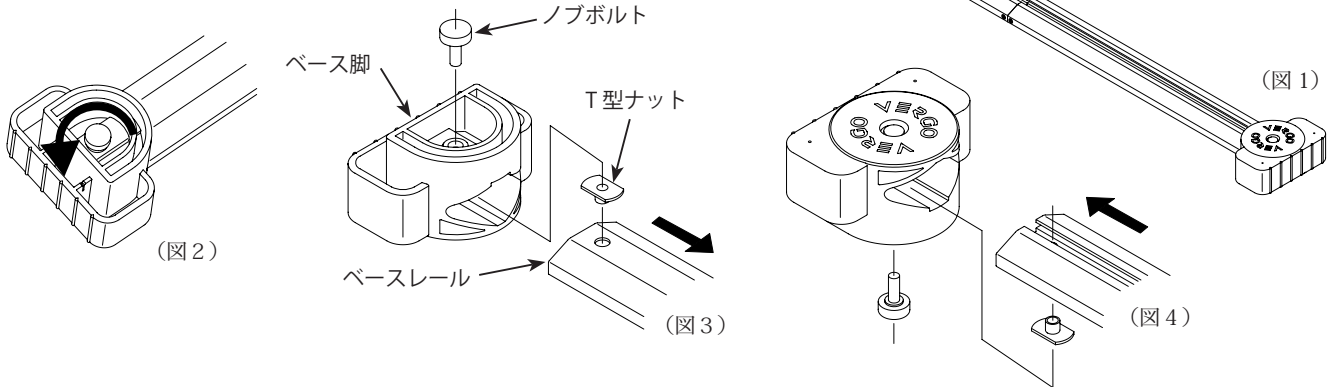
スライドレールの分解と再組み立て

バーゴ・スライドレールはベースレールのみですから、これに前フォーク受けやホイールホルダなどを取り付けて組み合わせることで、自転車を搭載し運搬できる「バーゴ」になります。

そのためにはスライドレールを分解する必要がありますが、**端から分解する方法**と、**中央から割る方法**との2通りがあります。

端から分解する方法

スライドレールをひっくり返し、ベース脚のひとつの裏にある白いノブボルトを緩めて抜き（図2）、ベースレールを引き抜きます（図3）。



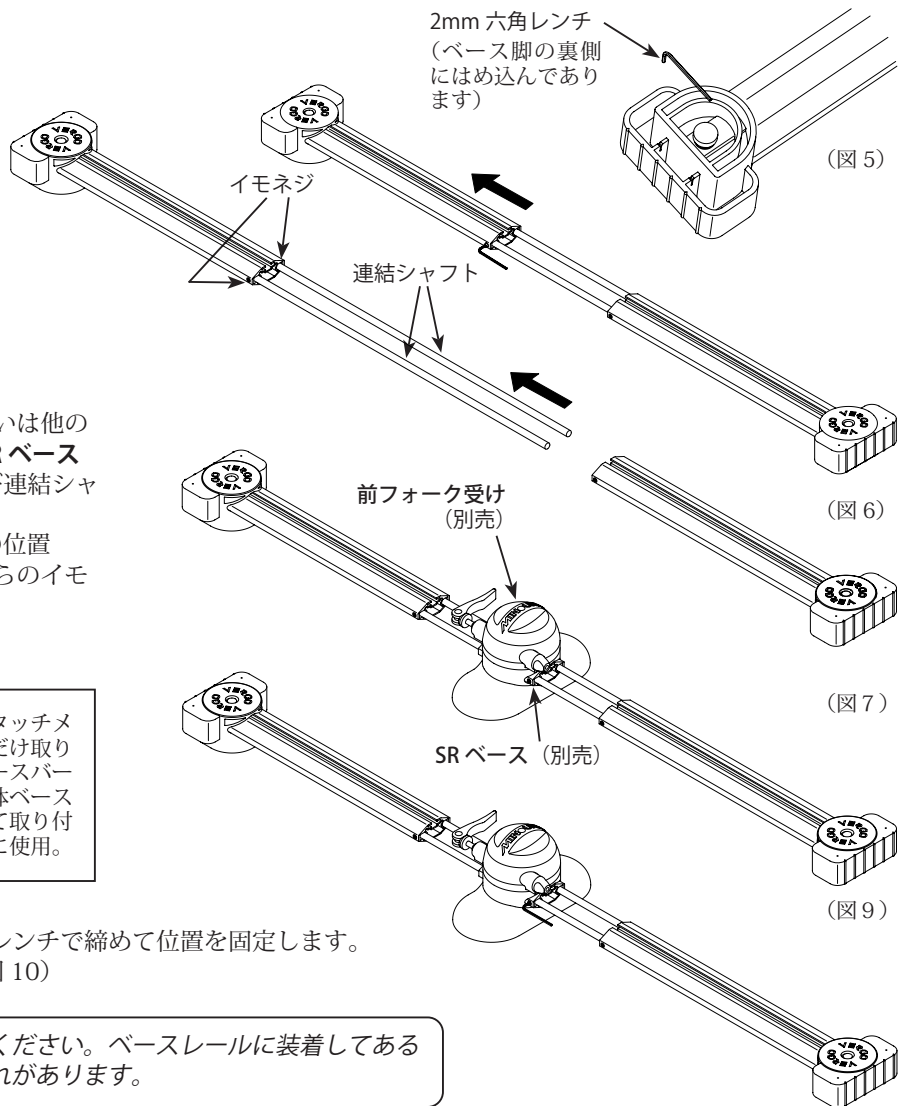
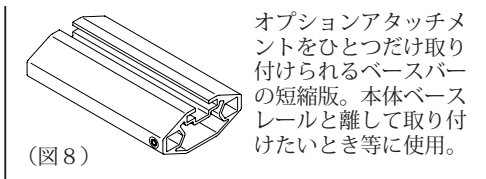
ベースレールに必要なものを通したあと、まずベースレールの裏側にある孔にT型ナットを差し込み、その状態でベース脚に挿入します。裏を見てナットのねじ孔とベース脚の孔とを合わせ、ノブボルトをねじ込んで止めます。（図4）

中央から割る方法

ベースレールは左右2つに分割されています。それぞれの中央寄り側面にはイモネジがねじ込まれており、これが内部の連結シャフトを押しつけて保持しています。付属の2mm六角レンチで引き抜かれる側のイモネジを緩め（図6）、連結シャフトを引き抜きます。（図7）

ベースレールに必要なものを通すか、あるいは他のアタッチメントを取り付けるため別売の**SRベース**（図8）を連結シャフトに通してから、再び連結シャフトをベースレールの孔に挿入します。スライドレールの全長や90mmスライドの位置調整を行なう場合は、今はまだこれらのイモネジは締めなくても構いません。

SRベース (90mm) (別売)



位置が決まったら、イモネジを2mm六角レンチで締めて位置を固定します。イモネジは強く締め過ぎないでください。（図10）



イモネジは強く締め過ぎないでください。ベースレールに装着してあるナットが抜けてきてしまうおそれがあります。

バーゴとしての使い方

SR ベースを使って前フォーク受け（別売）を1つ装着する

図9はSRベースに別売の前フォーク受けをひとつ装着し、全体の中央部に独立して設置した例です。自転車1台用の組み合わせです。

前フォーク受けを2つ装着し、さらに車室内幅に合わせて設置する

自転車2台分をセットする方法です。

前フォーク受けを片側のベースレールだけに1つ取り付けて、上記のものとは異なる1台用として使うこともできます。

1

連結シャフトを引き抜いた状態で、左右のベースレールにそれぞれ前フォーク受けを通します。(図11)ベースレール上面のスロットに板ナットを挿入しておくのを忘れないでください。



前フォーク受けの詳しい取り付け方・使い方については、そちらに付属の説明書をご覧ください。

2

仮組みした状態のバーゴ(図12)を車の荷室の上に置きます。(図13)

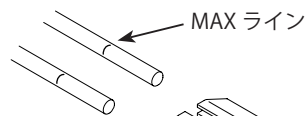
3

スライドレール側面のイモネジが緩められていることを確認してから、ベース脚が車室の壁に当たるまでゆっくりとバーゴを広げていきます。(図13)

連結シャフトの長さは500ミリです。安全にご使用いただくため、できるだけ左右均等にベースレールの中に挿入されているように位置を調整してください。

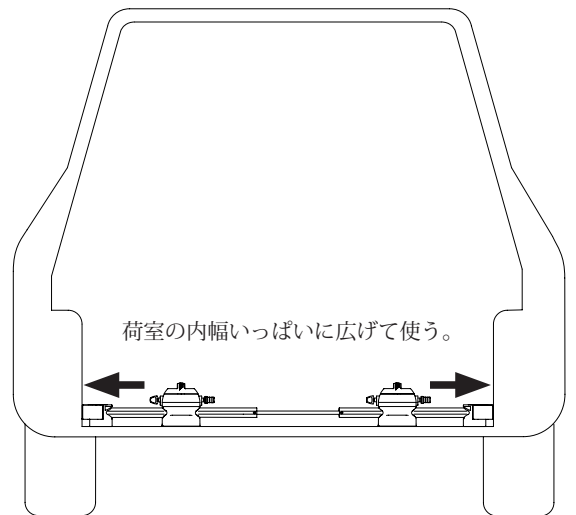


連結シャフトの端にはラインが引かれています。これは、このラインが見えるほどスライドレールが外にあると正しくイモネジで連結シャフトを固定できなくなるという「突き出し限度」を示すものです。必ずこのラインが見えない範囲内で全幅を設定してください。



(図14)

「バーゴ・スライドレール1217」の調整可能範囲は1,245～1,695mmです。これより短いものが必要な場合は「バーゴ・スライドレール812」を別途お求めください。



(図13)

4

スライドレール側面のイモネジをすべて締めて、バーゴの長さが変わらないようにします。これで走行中に横方向の力が加わったとしても、バーゴはずれることなく、その位置を保ち続けることができるようになります。



バーゴ・スライドレールは、バネの力で横方向に突っ張る構造になっているわけではありません。

5

前フォーク受けは、上部の大型ノブを締め込むことでその位置を固定できるようになります。ベースレール上を適当な位置に移動させ、ノブを締めて保持してください。

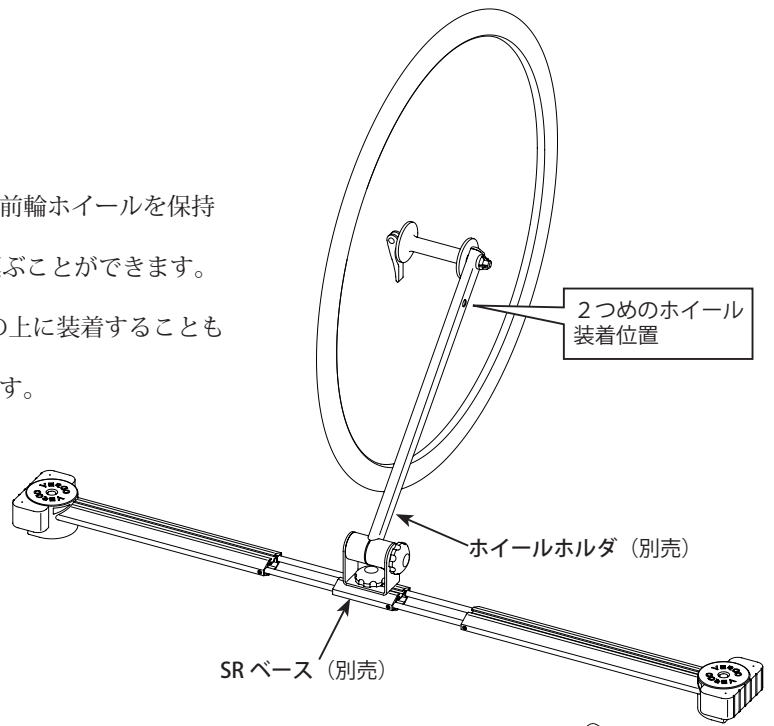
ホイールホルダ (SKU: 423-3110-00)

ホイールホルダは、バーゴに自転車を装着するため取り外した前輪ホイールを保持するための別売アタッチメントです。

間違いに2つのホイールを1本のアームに装着して、一緒に運ぶことができます。

SR ベースを使って独立して取り付けられることも、ベースレールの上に装着することもできます。

アームの角度は可変式で、不要時には倒しておくこともできます。



(図 15)

リアエンドサポート 4 (SKU: 423-2352-01)

車室高が低くて後輪を装着したままではサドルが天井に当たるなどして自転車が収まらないステーションワゴンなどでは、リアエンドサポートを使うことで後輪も取り外して低くして収納します。

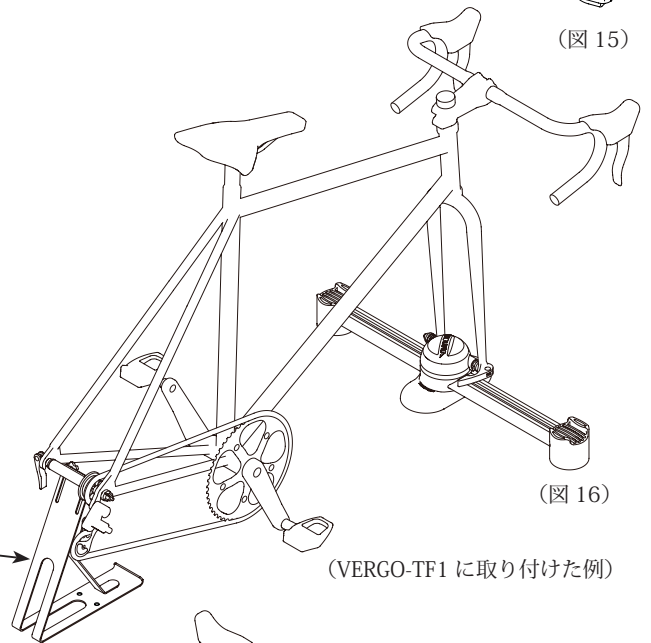
そのままではチェーンやギアが床に直接触れてしまい、部品を破損させたり車内を汚すことになるため、フレーム後端を持ち上げた状態で支えます。

フレーム保持位置は上下に高さ調整可能。

外したチェーンが弛まないよう引っ掛けておく専用プーリー付き。

フレームのリアオーバーエンド寸法は、9mm クイックの場合は 130mm と 135mm に、12mm スルーアクスルの場合は 142mm に対応します。

リアエンドサポート 4 (別売)



(図 16)

(VERGO-TF1 に取り付け例)

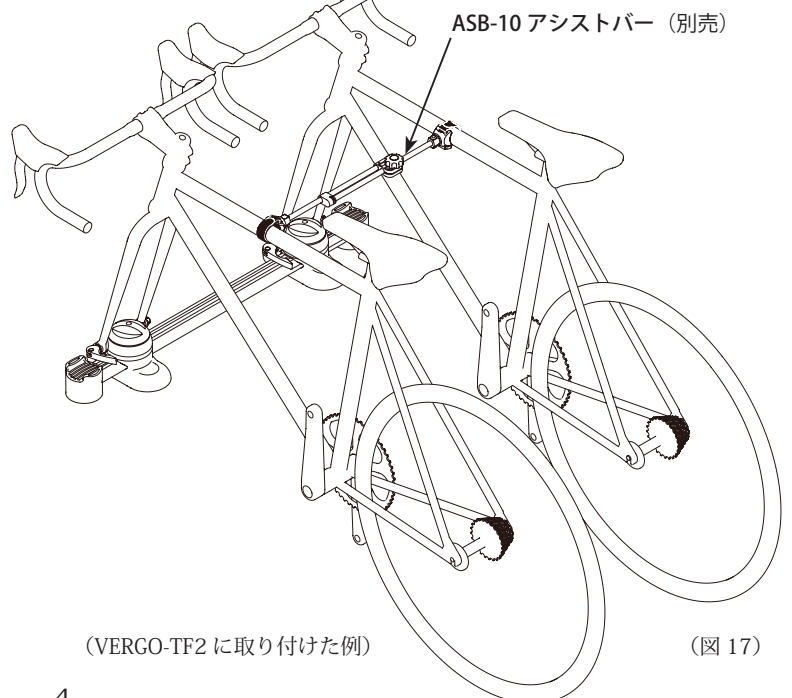
ASB-10 アシストバー (SKU: 423-3020-00)

横に並べて立てた自転車同士が横揺れして互いに当たったりしないよう、自転車同士を連結しておく補助バーです。

フレーム同士やシートポスト同士などをつないで間隔を保ったままにします。

車体に接するところにはゴムパッドがありベルクロテープを巻き付けて保持するため、大切な愛車に傷を付けることがありません。

全長は 355mm から 580mm まで無段階に調整することができます。



(VERGO-TF2 に取り付け例)

(図 17)