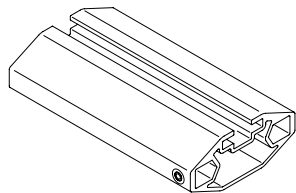


MINOURN VERGO バーゴ・SRベース 取扱説明書

SRベースは「バーゴ・スライドレール」に追加する長さ90mmのベースレールです。

スライドレールを車室幅いっぱいに広げたときなどレールがなく連結シャフトだけの場所にもアタッチメント類を取り付けたい場合に、その台座として設置します。

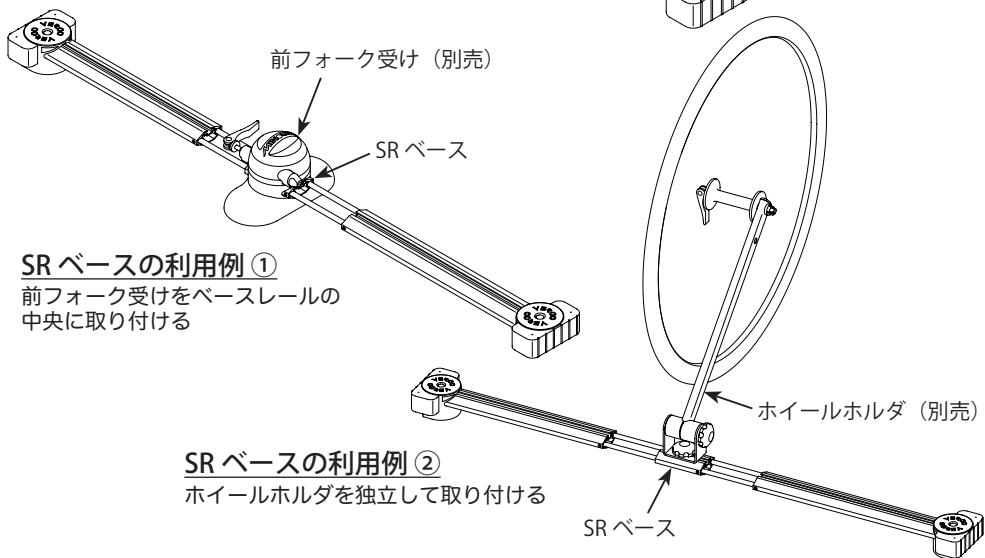


- 取り付け方**
- ① ベースレールをいったん分割し、連結シャフトを出します。
 - ② 連結シャフトにSRベースを挿入します。
 - ③ あらかじめ取り付けておかなければならないアタッチメント類は先にSRベースに装着しておきます。
 - ④ 再びベースレールを合体させ、必要に応じて幅を調整します。
 - ⑤ SRベースの位置を決め、側面のイモネジを2mm六角レンチで締めて固定します。

バーゴ・ベースレール
812または1217 (別売)

! バーゴEXやバーゴTFには
お使いいただけません。
スライドレール専用です。

※ベースレールの組み付け方については
そちらの取扱説明書を
ご参照ください。



SRベースの利用例①

前フォーク受けをベースレールの中央に取り付ける

SRベースの利用例②

ホイールホルダを独立して取り付ける

問い合わせ先

株式会社 箕浦

〒503-2312 岐阜県安八郡神戸町下宮 134-1

Phone (0584) 27-3131

Fax (0584) 27-7505

Mail infodesk@minoura.jp (カスタマーサービス)

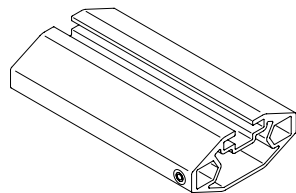
Web www.minoura.jp

Made in Japan

MINOURN VERGO バーゴ・SRベース 取扱説明書

SRベースは「バーゴ・スライドレール」に追加する長さ90mmのベースレールです。

スライドレールを車室幅いっぱいに広げたときなどレールがなく連結シャフトだけの場所にもアタッチメント類を取り付けたい場合に、その台座として設置します。

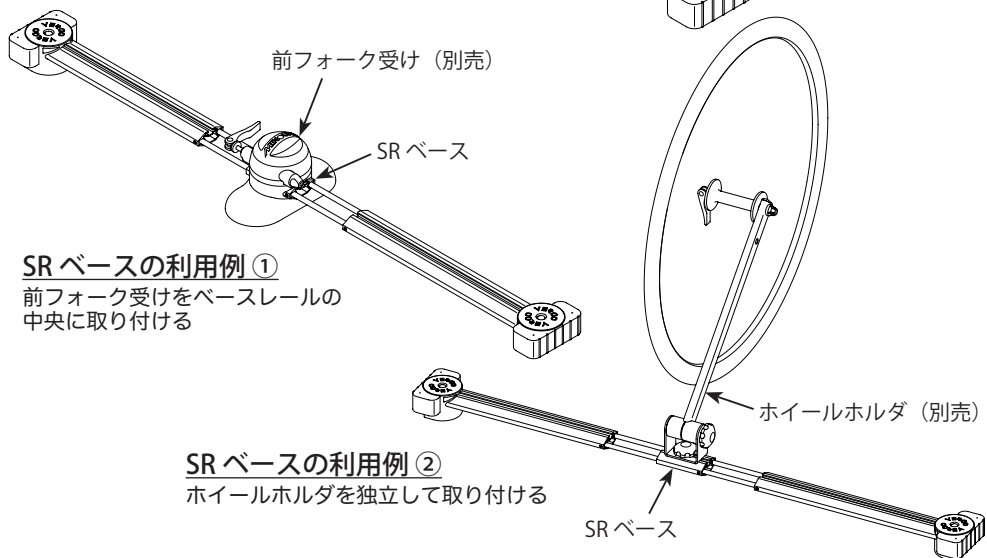


- 取り付け方**
- ① ベースレールをいったん分割し、連結シャフトを出します。
 - ② 連結シャフトにSRベースを挿入します。
 - ③ あらかじめ取り付けておかなければならないアタッチメント類は先にSRベースに装着しておきます。
 - ④ 再びベースレールを合体させ、必要に応じて幅を調整します。
 - ⑤ SRベースの位置を決め、側面のイモネジを2mm六角レンチで締めて固定します。

バーゴ・ベースレール
812または1217 (別売)

! バーゴEXやバーゴTFには
お使いいただけません。
スライドレール専用です。

※ベースレールの組み付け方については
そちらの取扱説明書を
ご参照ください。



SRベースの利用例①

前フォーク受けをベースレールの中央に取り付ける

SRベースの利用例②

ホイールホルダを独立して取り付ける

問い合わせ先

株式会社 箕浦

〒503-2312 岐阜県安八郡神戸町下宮 134-1

Phone (0584) 27-3131

Fax (0584) 27-7505

Mail infodesk@minoura.jp (カスタマーサービス)

Web www.minoura.jp

Made in Japan