

Hobby Tower HH-12 ボード用クレードル (B型)

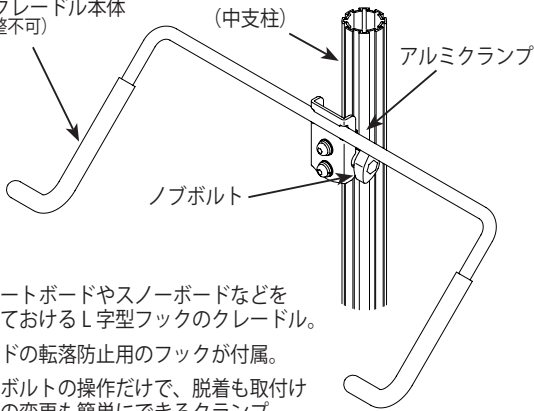
ホビータワー純正部品

ノブボルト式クランプ採用

最大荷重 **10kgs** Max Load



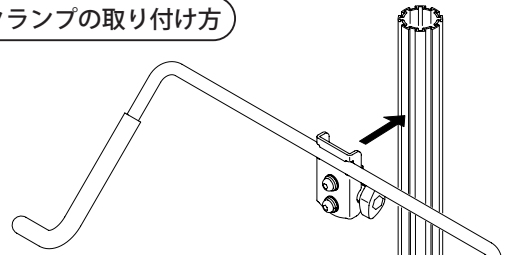
HH-12 クレードル本体
(角度調整不可)



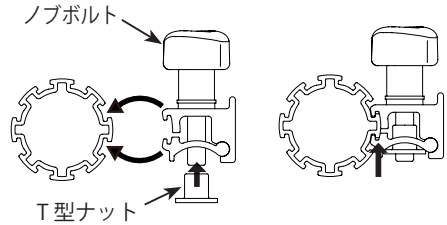
- スケートボードやスノーボードなどを掛けておけるL字型フックのクレードル。
- ボードの転落防止用のフックが付属。
- ノブボルトの操作だけで、脱着も取付け位置の変更も簡単にできるクランプ。

株式会社 箕浦 〒503-2312 岐阜県安八郡神戸町下宮 134-1
MINOURA infodesk@minoura.jp (0584) 27-3131 日本製

アルミクランプの取り付け方

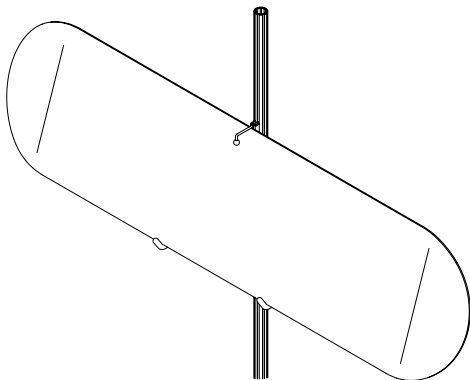
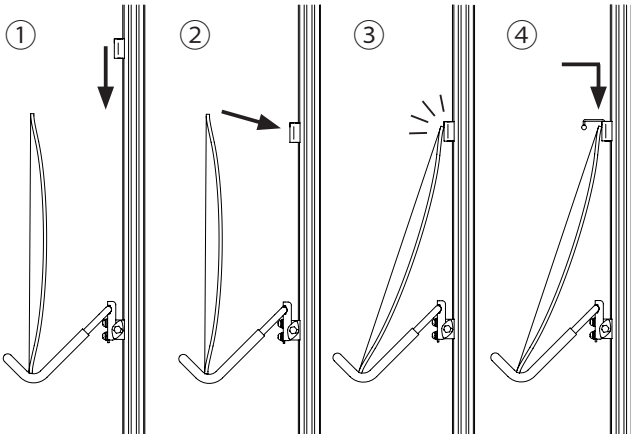


- ① Tナットが外れない程度にノブボルトを緩めてクランプを開く。
- ② 支柱のリップ (凸部) の左右にある溝に、クランプ先端の爪を押し込むようにしてはめ込む。
- ③ ノブボルトを締めてクランプを閉じ、リップを左右から挟み込むようにして保持する。

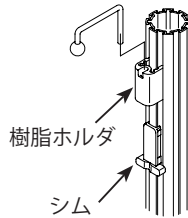


⚠ 万が一クランプが正しく締まっていなくて、荷重がかかったときに脱落してしまいます。浮かずに確実にリップを挟んでいることを必ず確認してください。

ボードの載せ方



脱落防止フックの取り付け方



- ① 樹脂ホルダの先端の爪を、支柱の凸部両側にある溝の中にはめ込む。
- ② そのまま溝の中をスライドさせ、希望する位置までずらす。
- ③ シムをホルダの下側から差し込んで保持する。いっばいに差し込むと固定。樹脂ホルダの位置を変える際は、いったんシムを抜いてから行なう。
- ④ 最後にフックをホルダ上部の孔に差し込む。

⚠ 樹脂ホルダの位置を変えるためにシムを抜く際は、爪を痛めないように注意してください。