

Hobby Tower HF-2 リールアタッチメント

ホビータワー純正部品



HF-2・B (黒)



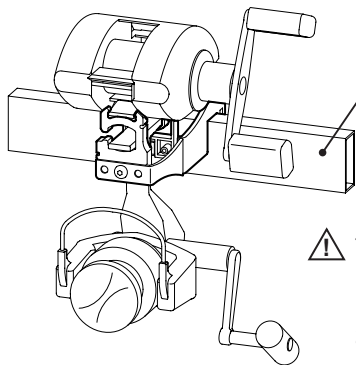
釣り用のリールを上下2段に保持することができるアタッチメント



HF-2・S (シルバー)



《ベイトリール・スピニングリール専用》

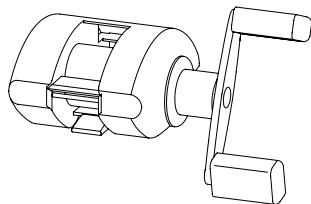


取付には「HH-2/HH-2Lハンガー A タイプ」が必須です。それ以外のハンガーには装着できません。

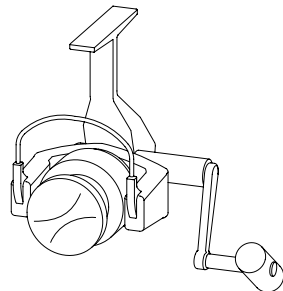


ベイトリール・スピニングリール以外のもの（フライリールや電動リールなど）については装着を検証してありません。

使用できるリール

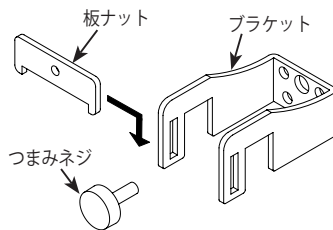


ベイトリール (上段専用)



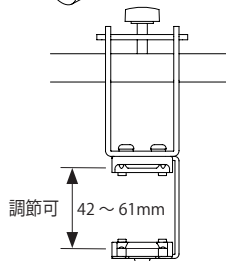
スピニングリール (下段専用)

ハンガー A への取り付け

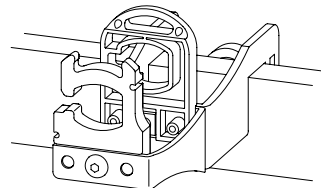


板ナットをブラケット背面の長孔に通し、下に引き下げてはめ込んでから、つまみネジを軽くねじ込みます。

ブラケットを角パイプ内に深くしっかりかぶせてから、つまみネジを締めて固定します。



調節可 42～61mm



株式会社 箕浦 〒503-2312 岐阜県安八郡神戸町下宮 134-1

MINOURA

infodesk@minoura.jp (0584) 27-3131 日本製