

ホビー タワー純正部品

HF-3・B (黒)



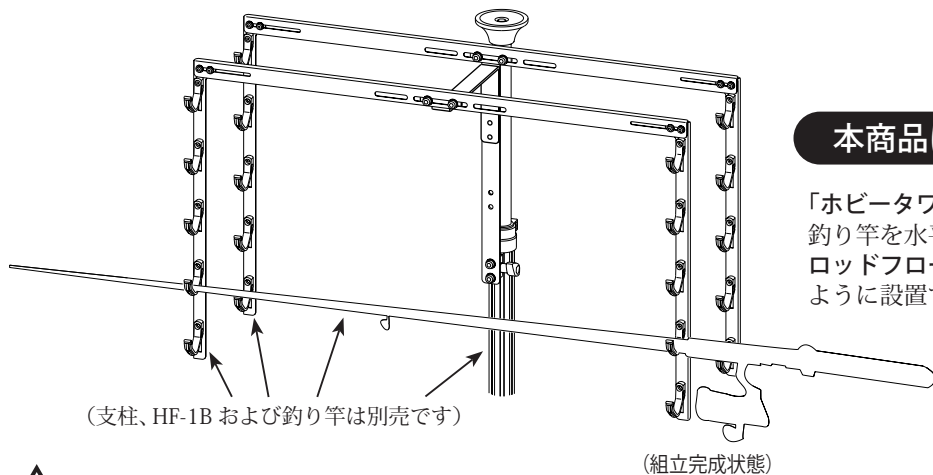
4 944924 424442

(ver.1.0 2020/3)

本商品について

「ホビータワー HF-3B オーバーハングステー」は、5本の釣り竿を水平に置くことができる「ホビータワー HF-1B ロッドフローティングキット」を2セット、前後に重ねるように設置するためのアタッチメントです。

組み立て前にこの説明書を最後までしっかりと読みいただき、正しく安全にお使いください。



(支柱、HF-1B および釣り竿は別売です)

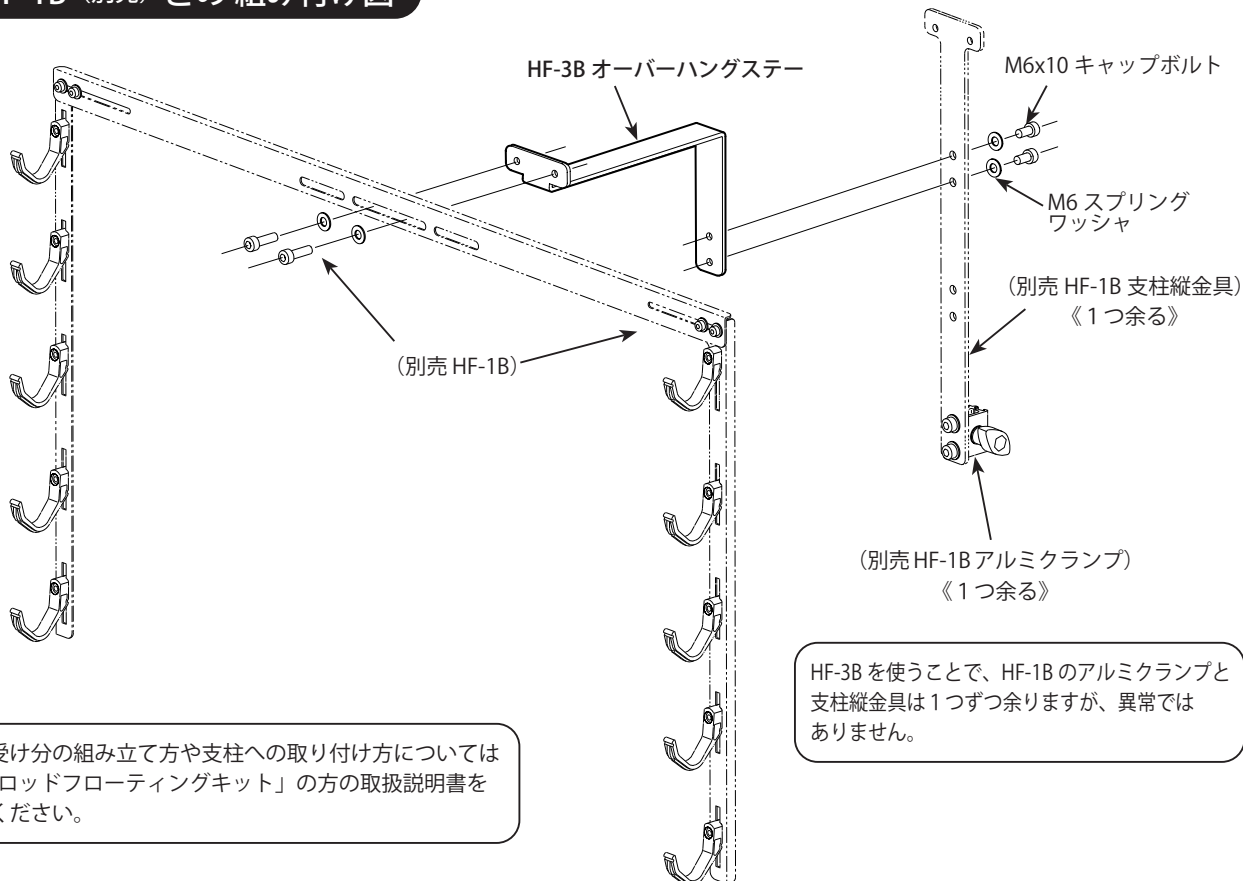
(組立完成状態)



注意していただきたいこと

- HF-1B を前後に重ねて取り付けるための連結アタッチメントです。釣り竿を掛けるためのフックやフレームなどは、別売の HF-1B でまかいます。
- お客さまによる組み立て作業が必要となる商品です。弊社では組み立てサービスは行なっておりません。組み立てに必要な工具は装着する HF-1B 側に付属しています。こちらには備えておりません。
- 釣り竿はバランスを取って脱落しないように掛けてください。特にリールが装着されているものは重量的にアンバランスになっていますから、添付の樹脂リングを使用するなど十分に落下防止にご配慮ください。
- 竿先やグリップに衣服を引っかけてしまい脱落させたり、細い竿先を折ったりしないようご注意ください。
- 高いところに釣り竿を保管するのに脚立などを使用する際は、転倒・転落しないよう十分にご注意ください。
- 支柱や釣り竿ラックじたいは別売です。ホビータワーじたいの設置に関する注意事項は、支柱側の取扱説明書をご覧ください。

HF-3B と HF-1B (別売) との組み付け図



釣り竿受け分の組み立て方や支柱への取り付け方については「HF-1B ロッドフローティングキット」の方の取扱説明書をご参照ください。

HF-3B を使うことで、HF-1B のアルミクランプと支柱縦金具は1つずつ余りますが、異常ではありません。

【製造元】

株式会社 箕浦

〒503-2312 岐阜県安八郡神戸町下宮 134-1

Phone: (0584) 27-3131 / Fax: (0584) 27-7505 / Web: www.minoura.jp

Mail: minoura@minoura.jp (営業) / infodesk@minoura.jp (カスタマーサービス)

MINOURA

日本製